



Válvula Unique de asiento sencillo: sencillamente única

Alfa Laval Válvula aséptica de accionamiento manual Unique SSV

Concepto

La válvula aséptica de accionamiento manual de asiento sencillo Unique satisface las más altas exigencias de su proceso en cuanto a higiene y seguridad. Se basa en la plataforma Unique SSV, de probada eficacia, y cuenta con un diafragma de una pieza que garantiza un sellado hermético hacia la atmósfera. La válvula se ha diseñado para el procesamiento aséptico y está disponible en configuraciones de uno o dos cuerpos, así como una configuración de válvula de salida de depósito.

Principios de funcionamiento

La válvula es una válvula de asiento de accionamiento manual con un diseño aséptico y modular para su uso en una amplia gama de aplicaciones, p. ej. como válvula de cierre, válvula de conmutación, válvula de salida de depósito o como válvula reguladora. La válvula reguladora se utiliza para controlar la presión y el caudal, y el tapón se puede fijar en la posición ajustada con un tornillo de fijación.

Diseño estándar

La válvula aséptica de accionamiento manual Unique SSV está disponible en configuraciones de uno o dos cuerpos. Su estructura modular ofrece flexibilidad y puede personalizarse fácilmente mediante el configurador electrónico (configurador Anytime).

La válvula de salida de depósito aséptica de accionamiento manual Unique SSV está disponible en una configuración de un solo cuerpo que puede incluir o no una brida de depósito. El cuerpo de la válvula está fijado mediante abrazaderas a la brida de depósito y se puede girar en cualquier posición si se aflojan ligeramente las abrazaderas. La brida del depósito se encuentra soldada directamente al depósito.



DATOS TÉCNICOS

Temperatura

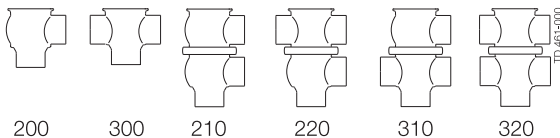
Escala de temperatura: -10 °C a +140 °C (EPDM)

Presión

Escala de presión: 0-800 kPa (0-8 bar)
 Temperatura máx. de esterilización . . . 150 °C/380 kPa (3,8 bar)

Nota: El vacío no es recomendable en aplicaciones asépticas.

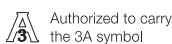
Combinaciones del cuerpo de la válvula



DATOS FÍSICOS

Materiales

Piezas de acero bañadas por producto: 1.4404 (316L)
 Otras piezas de acero: 1.4301 (304)
 Acabado de la superficie externa: Semibrillante (deslustrado)
 Acabado de la superficie interna: Brillante (pulido), Ra < 0,8 µm
 Cierre bañado por producto . . . EPDM
 Otros cierres: HNBR
 Diafragma PTFE (lado bañado por producto)/EPDM



Opciones

- A. Piezas macho o revestimientos de abrazadera de conformidad con la normativa en vigor.
- B. Cierres bañados por producto en HNBR o FPM (solo para válvula de salida de depósito aséptica de accionamiento manual Unique SSV)
- C. Cierre de tapón HNBR/FPM
- D. Cuerpos tangenciales (solo para válvula de salida de depósito aséptica de accionamiento manual Unique SSV y para válvula aséptica de accionamiento manual Unique SSV)
- E. Superficie externa brillante

Nota:

Para más información, consulte la instrucción ESE02414.

Otras válvulas con el mismo diseño básico

La gama de válvulas Unique SSV incluye varias válvulas para fines específicos. Utilice la herramienta de selección por ordenador (configurador Anytime) de Alfa Laval para poder acceder a la lista completa de modelos y opciones.

Diagrama de capacidad/caída de presión:

Los tapones tienen características lineales. Esto significa que una determinada cantidad de estrangulación, lograda mediante la disminución del émbolo, se traduce en una reducción proporcional del flujo si la caída de presión permanece constante.

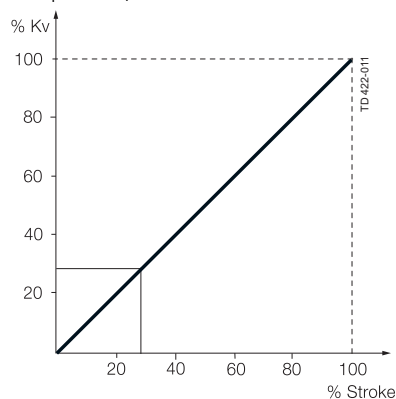
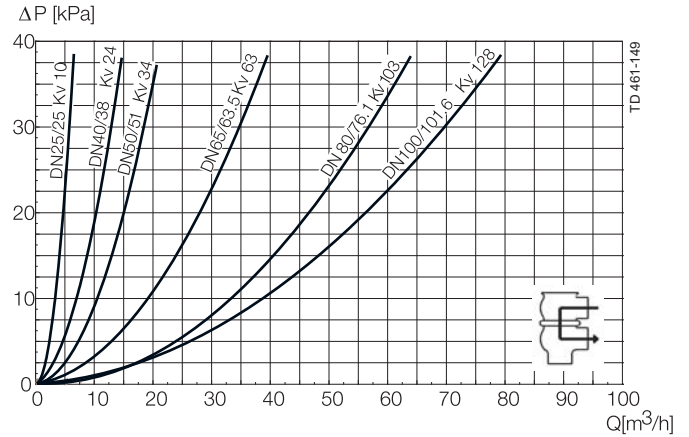
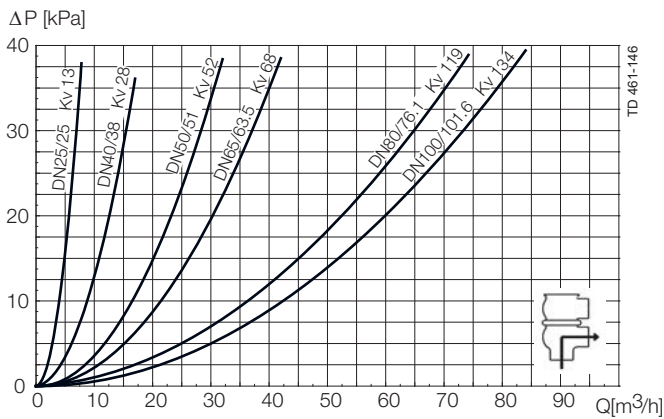
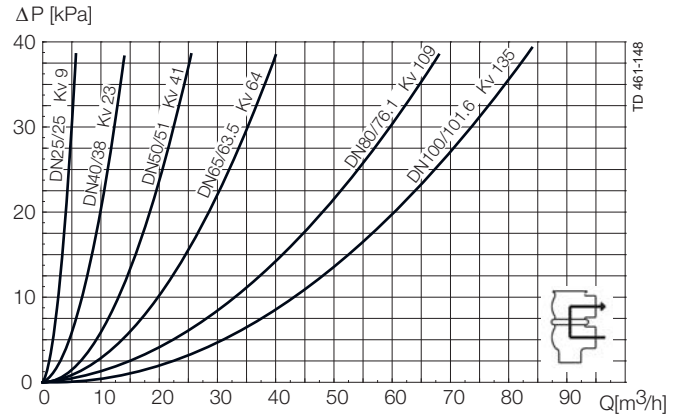
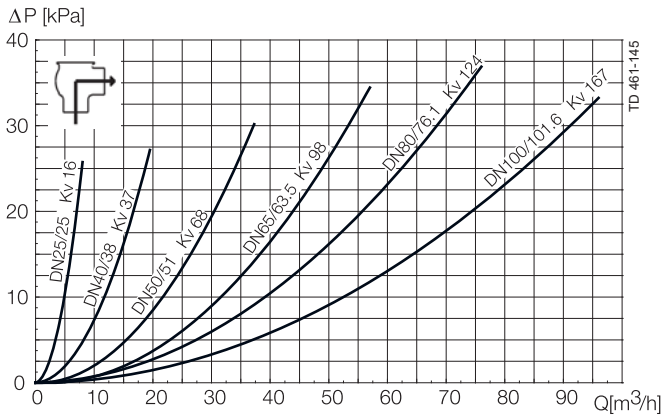
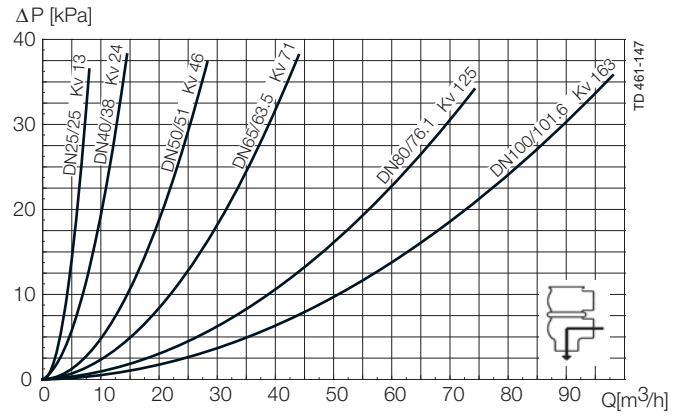
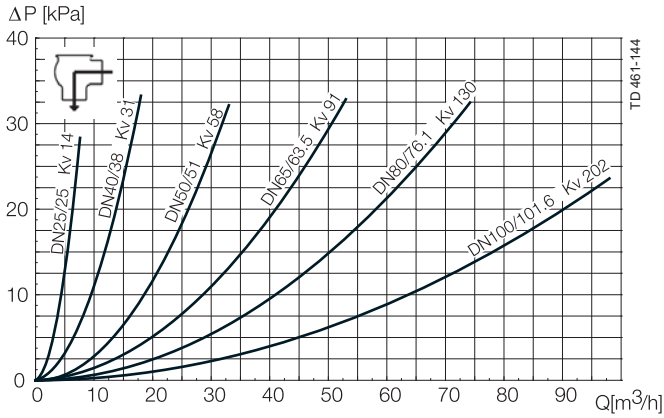


Fig. 3. Flujo en % del flujo total a una caída de presión de 1 bar.

Diagramas de caída de presión/capacidad



Nota:

Para los diagramas, se aplica lo siguiente:

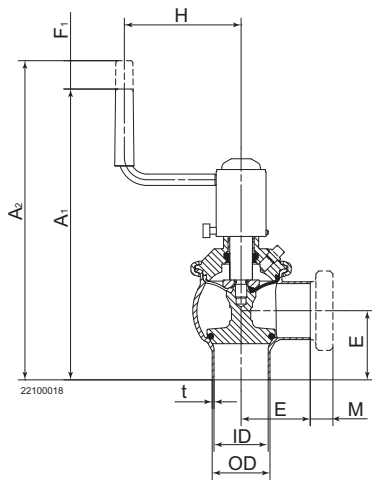
Medio: Agua (20°C)

Medidas: De conformidad con VDI 2173

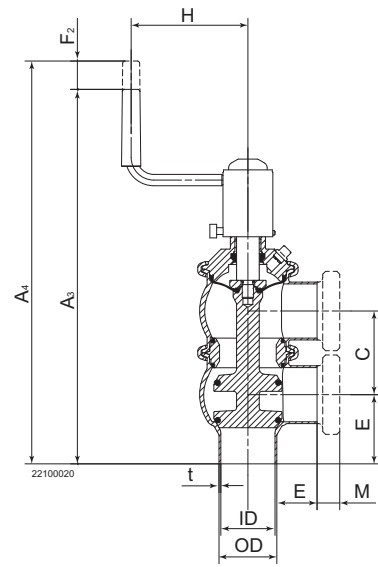
La caída de presión también puede calcularse en el configurador Anytime.

Dimensiones para válvula aséptica de accionamiento manual
 Unique SSV

Tamaño	25	38	51	63.5	76.1	101.6	DN	DN	DN	DN	DN	DN
	mm	mm	mm	mm	mm	mm	25	40	50	65	80	100
A1	235	242	258	284	293	344	247	245	260	290	301	345
A2	245	252	272	298	310	360	262	255	274	304	318	362
A3	284	303	331	369	392	466	284	309	336	380	408	470
A4	293	312	343	382	407	482	293	318	348	393	423	486
C	47.8	60.8	73.8	86.3	98.9	123.6	52	64	76	92	107	126
OD	25	38	51	63.5	76.1	101.6	29	41	53	70	85	104
ID	21.8	34.8	47.8	60.3	72.9	97.6	26	38	50	66	81	100
t	1.6	1.6	1.6	1.6	1.6	2	1.5	1.5	1.5	2	2	2
E	50	49.5	61	81	86	119	50	49.5	62	78	87	120
F1	11	11	14	15	17	17	11	11	14	15	17	17
F2	9	9	12	13	15	15	9	9	12	13	15	15
H	105	105	105	105	105	105	105	105	105	105	105	105
ISOAbrazadera M/ DINAbrazadera M/ DINMacho M/DS	21	21	21	21	21	21	21	21	21	28	28	28
Macho M/SMS	20	20	20	24	24	35						
Peso (kg)												
Válvula de cierre:	1.8	2.0	2.6	3.6	4.6	7.0	1.9	2.1	2.5	3.7	5.0	6.9
Válvula de conmutación:	2.6	3.0	4.2	5.6	7.3	11.4	2.8	3.2	4.2	5.9	8.2	11.2



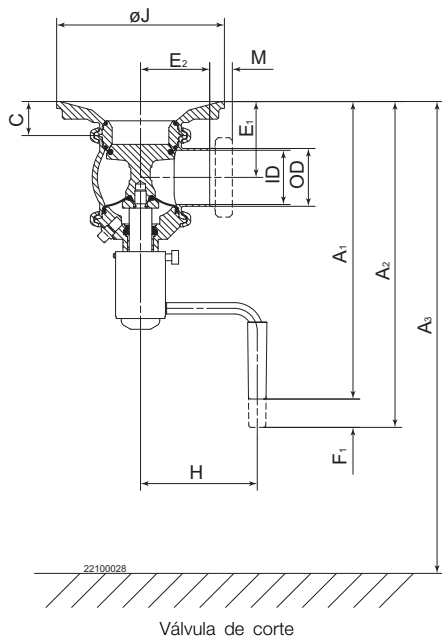
Válvula de corte



Válvula de conmutación

Dimensiones para válvula de salida de depósito aséptica de accionamiento manual Unique SSV

Tamaño	51	63.5	76.1	101.6	DN	DN	DN	DN
	mm	mm	mm	mm	50	65	80	100
A1	264	276	283	309	266	282	298	311
A2	276	289	303	328	278	295	311	331
A3	340	380	390	440	340	385	400	440
C	30	30	30	30	30	30	30	30
OD	51	63.5	76.1	101.6	53	70	85	104
ID	47.8	60.3	72.9	97.6	50	66	81	100
t	1.6	1.6	1.6	2	1.5	2	2	2
E1	61	81	86	119	62	78	87	120
E2	67	73	79.5	92	68	76.5	83.5	93
F	14	15	17	17	14	15	17	17
H	105	105	105	105	105	105	105	105
øJ	148	163	178	198	148	163	178	198
ISOAbrazadera								
M/ DINAbrazadera	21	21	21	21				
M/ DINMacho M/DS					21	28	28	28
Macho M/SMS	20	24	24	35	23	25	25	30
Peso (kg)								
Válvula de cierre:	3.9	5.1	6.3	8.8	3.8	5.2	6.7	8.8



Factores Kv

Tamaño de válvula	Kv
51 mm/DN50	60
63,5 mm/DN65	95
76,1 mm/DN80	125
101,6 mm/DN100	180

Kv = m³/h a una caída de presión de 1 bar.

Para otras caídas de presión que no sean de 1 bar, el flujo puede calcularse con la siguiente fórmula:

$$Q = Kv \times \sqrt{\Delta p}$$

Donde

Q = caudal en m³/h.

Kv = véase más arriba.

Δp = caída de presión en bares sobre la válvula.

Ejemplo:

Cómo calcular la caída de presión para una válvula de salida de depósito ISO 63.5 si el caudal es de 40 m³/h

La válvula de salida de depósito ISO 63.5 donde Kv = 95 (consulte la tabla superior)

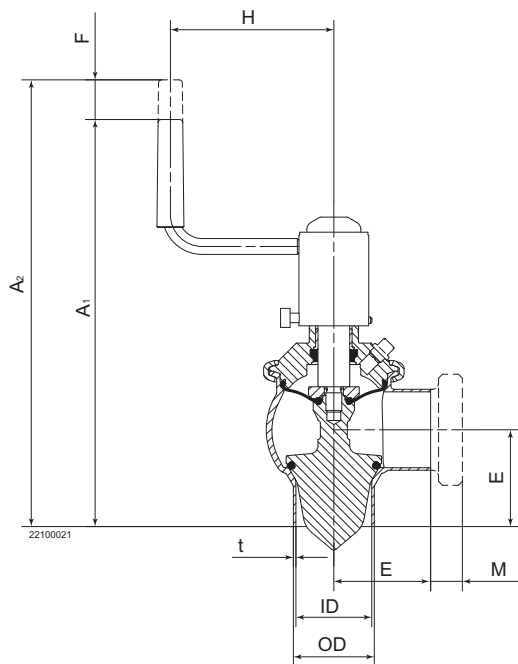
$$Q = Kv \times \sqrt{\Delta p}$$

$$40 = 95 \times \sqrt{\Delta p}$$

$$\Delta p = \left(\frac{40}{95}\right)^2 = 0.18 \text{ bar}$$

Dimensiones para válvula reguladora aseptica de accionamiento manual Unique SSV

Tamaño	38	51	63.5	76.1	101.6	DN	DN	DN	DN	DN
	mm	mm	mm	mm	mm	40	50	65	80	100
A1	242	258	284	293	344	245	260	290	301	345
A2	252	272	298	310	360	255	274	304	318	362
OD	38	51	63.5	76.1	101.6	41	53	70	85	104
ID	34.8	47.8	60.3	72.9	97.6	38	50	66	81	100
t	1.6	1.6	1.6	1.6	2	1.5	1.5	2	2	2
E	49.5	61	81	86	119	49.5	62	78	87	120
F	11	14	15	17	17	11	14	15	17	17
H	105	105	105	105	105	105	105	105	105	105
ISOAbrazadera M/ DINAbrazadera M/ DINMacho M/DS	21	21	21	21	21	21	21	28	28	28
Macho M/SMS	20	20	24	24	35	22	23	25	25	30
Peso (kg)										
Válvula de cierre	2.1	2.9	4.0	5.4	8.2	2.2	2.9	4.1	5.9	8.1



Válvula de corte

Factores Kv

Tamaño de válvula	Kv
38 mm/DN40	21
51 mm/DN50	40
63,5 mm/DN65	90
76,1 mm/DN80	90
101,6 mm/DN100	130

Para otras caídas de presión que no sean de 1 bar, el flujo puede calcularse con la siguiente fórmula:

$$Q = K_v \times \sqrt{\Delta p}$$

Donde

Q = caudal en m³/h.

Kv = véase más arriba.

Δp = caída de presión en bares sobre la válvula.

Ejemplo:

Tapón Kv 40

Debe calcularse Q a $\Delta p = 2$ bar:

$$Q = 40 \times \sqrt{2} = 56 \text{ m}^3/\text{h}$$

o al 50 % del recorrido:

$$Q = 0,5 \times 56 = 28 \text{ m}^3/\text{h}$$

La información incluida en el presente documento es correcta en el momento de su publicación, no obstante puede estar sujeta a modificaciones sin previo aviso. ALFA LAVAL es una marca registrada de Alfa Laval Corporate AB (Suecia).

ESE02415ES 1507

© Alfa Laval

Cómo ponerse en contacto con Alfa Laval

Cómo ponerse en contacto con Alfa Laval nosotros en cada país, se actualiza constantemente en nuestra página web. Visite www.alfalaval.com para acceder a esta información.